

# НОВЫЙ ЭЛЕКТРОМЕХАНИЧЕСКИЙ ЗАМОК ABLOY® EL402 ДЛЯ УЗКОПРОФИЛЬНЫХ ДВЕРЕЙ СКАНДИНАВСКИЙ СТАНДАРТ



Корпус замка ABLOY® EL402 с ригелем двойного действия включает инновационную технику регулировки бэксэта (расстояния от передней планки до середины цилиндра)

## ТЕХНИЧЕСКИЕ ДАННЫЕ

Рабочее напряжение	12 – 24 В пост. (-10%/+15%)
Потребление тока	макс. 550 мА (12 В пост.) холостого хода 240 мА (12 В пост.) макс. 270 мА (24 В пост.) холостого хода 110 мА (24 В пост.)
Рабочая температура	-20°C...+60°C
Выход ригеля	14,5 мм
Регулируемый бэксэт	25, 28, 30, 33, 35 мм
Передняя планка	25 мм

## ПОКРЫТИЕ

Хромированная передняя планка

## ЦИЛИНДРЫ

- Скандинавский овального типа; **ABLOY® PRO**, **ABLOY® PROTEC**, **ASSA**, **RUKO**, **TrioVing** или другие.
- Финский тип; **ABLOY® CLASSIC**, **ABLOY® PRO**, **ABLOY® PROTEC**,

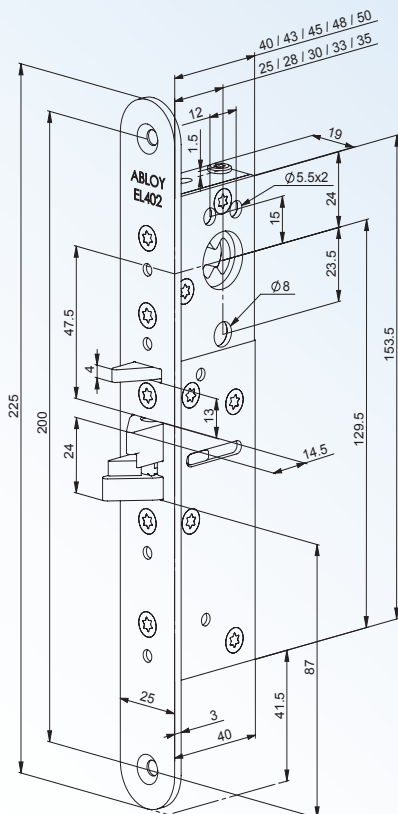
## УПАКОВКА

Корпус замка, запорная планка EA307, разъёмы подключения, крепёжные винты, руководство на корпус замка

## ИНДИКАЦИЯ

Запертое положение ригеля двойного действия

## РАЗМЕРЫ



## ПРИМЕНЕНИЕ

Замок **ABLOY® EL402** обычно устанавливается на уличные двери жилых зданий и внутренние двери зданий предприятий.

Замки включают новую конструкцию ригеля двойного действия и просты в работе. Кроме того они предлагают экономичный способ электрического запираения, который является высокоэффективным по сравнению например с электрозамками.

Замком **ABLOY® EL402** могут управлять различные сигнальные устройства, такие как считыватели, кодоборники или таймеры. Замки можно подключать к распашной автоматике дверей и они идеально подходят для СКУД. Также возможна установка замка в раме над дверью. Благодаря уникальному симметричному язычку замок **ABLOY® EL402** можно применять на маятниковых дверях.

## РАБОТА

Дверь можно открыть, толкнув или потянув, когда электрическое управление включено.

Также замок **ABLOY® EL402** можно сконфигурировать для работы в режиме «открыт без питания». В этом случае дверь можно открыть, толкнув или потянув, когда электрическое управление выключено.

Замок всегда можно открыть механически ключом или поворотной кнопкой и замок автоматически запирается при закрытии двери.

Новые функциональные свойства

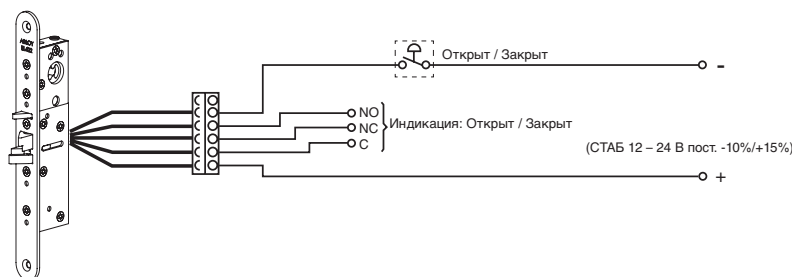
- Регулируемый бэксэт
- Нет сторонности, симметричный язычок
- Немедленная разблокировка
- Изменение конфигурации: «закрыт без питания» / «открыт без питания»
- Широкий диапазон рабочего напряжения

Замок **ABLOY® EL402** не рекомендуется устанавливать на двери с уплотнителем.

Замок нельзя использовать с противопожарными дверями.

В маятниковых дверях замок может запереться только тогда, когда дверь полностью остановилась в закрытом положении.

## СХЕМА ПОДКЛЮЧЕНИЯ



## ЦИЛИНДРЫ

C = **ABLOY® CLASSIC**, D = **ABLOY® PRO**, N = **ABLOY® PROTEC**

Одиночный	CY066C, D, N	Финский
	CY201D, N /6411	Скандинавский овальный
Двойной	CY067C, D, N	Финский
	CY202D, N /6412	Скандинавский овальный

## АКСЕССУАРЫ (Заказывать отдельно)

Зап.планка	EA308, 4613, 4614 443608 (для маятниковых дверей)
Кабель	EA211 (6 м) EA221 (10 м)
Кабелепроход	EA280 или EA281



www.abloy.ru

Abloy Oy  
Wahlforssinkatu 20  
P.O.Box 108  
FI-80101 JOENSUU  
FINLAND  
Tel. +358 20 599 2501  
Fax +358 20 599 2209

Представительство  
АО "АБЛОЙ" в России:  
119435 Москва  
Б. Саввинский пер., д. 4,  
стр. 4, под.1  
Тел. +7 (495) 937-5090  
Факс +7 (495) 937-5091

Представительство  
АО "АБЛОЙ" в Украине:  
03049 Киев  
ул. Брюллова 7, обис 12  
Тел. +380 (44) 517-5236  
Факс +380 (44) 517-5518



An ASSA ABLOY Group brand

Abloy Oy is one of the leading manufacturers of locks, locking systems and architectural hardware and the world's leading developer of products in the field of electromechanical locking technology.

ASSA ABLOY is the global leader in door opening solutions, dedicated to satisfying end-user needs for security, safety and convenience.

ASSA ABLOY