

ЭЛЕКТРОМЕХАНИЧЕСКИЕ ЗАМКИ ABLOY® EL502 ДЛЯ ДЕРЕВЯННЫХ ДВЕРЕЙ

СКАНДИНАВСКИЙ СТАНДАРТ



Электромеханические корпуса замков **ABLOY® EL502** с новой конструкцией ригеля двойного действия сочетают в себе удобство в использовании с надёжностью.

ТЕХНИЧЕСКИЕ ДАННЫЕ

Рабочее напряжение	12 – 24 В пост. (-10%/+15%)
Потребление тока	макс. 550 мА (12 В пост.) холостого хода 240 мА (12 В пост.) макс. 270 мА (24 В пост.) холостого хода 110 мА (24 В пост.)
Рабочая температура	-20°С...+60°С
Выход ригеля	14,5 мм
Регулируемый бэксэт	50 мм
Передняя планка	22 мм

ПОКРЫТИЕ

Хромированная передняя планка

ЦИЛИНДРЫ

- Скандинавский овального и круглого типа;
ABLOY® PRO, ABLOY® PROTEC, ASSA, RUKO, TrioVing или другие.

- Финский тип; **ABLOY® CLASSIC, ABLOY® PRO, ABLOY® PROTEC.**

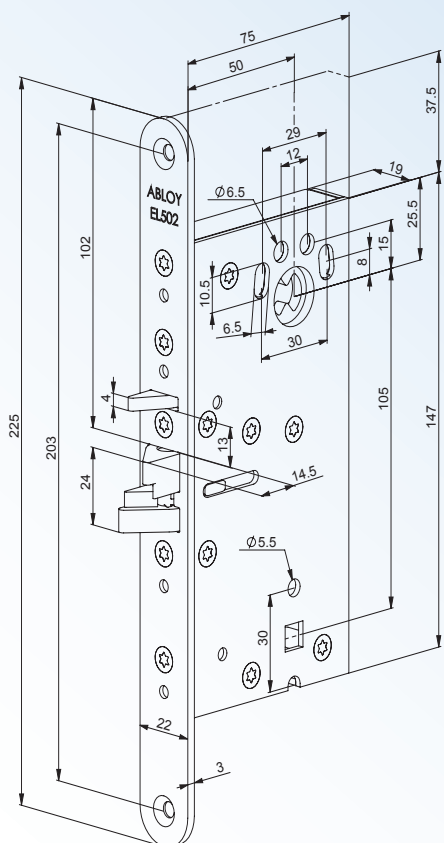
УПАКОВКА

Корпус замка, запорная планка EA307, разъёмы подключения, крепёжные винты, руководство на корпус замка

ИНДИКАЦИЯ

Запертое положение ригеля двойного действия

РАЗМЕРЫ



ПРИМЕНЕНИЕ

Замки **ABLOY® EL502** обычно устанавливаются на двери внутренних коммерческих зданий и образовательных центров.

В конструкцию замка входит специальный ригель двойного действия для быстрой и лёгкой работы и предлагает экономичный способ электрического запираения, который крайне выгоден по сравнению например с электрозащёлками.

Замками могут управлять различные устройства, вырабатывающие электрический сигнал, такие как карточный считыватель, наборная панель и таймер. Замок можно подключить к распашной автоматике дверей и он отлично подходит для СКУД. Благодаря симметричному язычку, замок **ABLOY® EL502** можно устанавливать на маятниковые двери.

РАБОТА

Дверь можно открыть, толкнув или потянув, когда электрическое управление включено. Также замок **ABLOY® EL502** можно сконфигурировать для работы в режиме «открыт без питания». В этом случае дверь можно открыть, толкнув или потянув, когда электрическое управление выключено.

Замок всегда можно открыть механически ключом или поворотной кнопкой и замок автоматически запирается при закрытии двери.

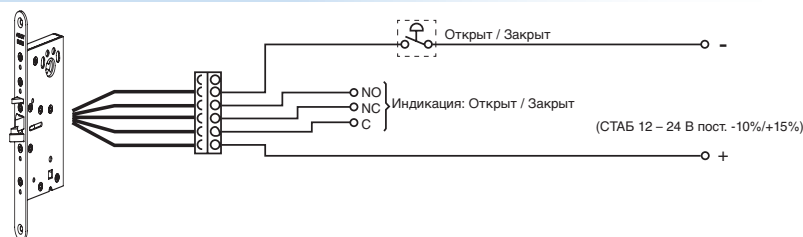
Новые функциональные возможности

- Регулируемый бэксэт
- Нет сторонности, симметричный язычок
- Немедленная разблокировка
- Изменение конфигурации: «закрыт без питания» / «открыт без питания»
- Широкий диапазон рабочего напряжения

Замок **ABLOY® EL502** не рекомендуется устанавливать на двери с уплотнителем. Замок нельзя использовать с противопожарными дверями.

В маятниковых дверях замок может запереться только тогда, когда дверь полностью остановилась в закрытом положении.

СХЕМА ПОДКЛЮЧЕНИЯ



ЦИЛИНДРЫ

C = **ABLOY® CLASSIC**, D = **ABLOY® PRO**, N = **ABLOY® PROTEC**

Цилиндр/ пов.кнопка	CY001C, D, N	Финский
	CY013C, D, N	Финский
	CY016C, D, N *)	Финский
	CY028C, D, N	Финский
	CY201D, N	Скандинавский овальный
Двойной	CY002C, D, N	Финский
	CY029C, D, N	Финский
	CY062C, D, N	Финский
	CY202D, N	Скандинавский овальный
	CY205D, N	Скандинавский овальный

*) Совместим с кнопкой аварийного выхода 6488

АКСЕССУАРЫ (Заказывать отдельно)

Кабель	ABLOY® EA211 (6м) ABLOY® EA221 (10м)
Кабелепроход	ABLOY® EA280 ABLOY® EA281
Зап.планка	ABLOY® LP711 ABLOY® LP714 ABLOY® LP721 (двери с фальцем) ABLOY® LP731 (двери с фальцем)
	ABLOY® EA307 ABLOY® EA308 ABLOY® 4613 ABLOY® 4614



www.abloy.ru

Abloy Oy
Wahlforsinkatu 20
P.O.Box 108
FI-80101 JOENSUU
FINLAND
Tel. +358 20 599 2501
Fax +358 20 599 2209

Представительство
АО "АБЛОЙ" в России:
119435 Москва
Б. Саввинский пер., д. 4,
стр. 4, под.1
Тел. +7 (495) 937-5090
Факс +7 (495) 937-5091

Представительство
АО "АБЛОЙ" в Украине:
03049 Киев
ул. Брюллова 7, обис 12
Тел. +380 (44) 517-5236
Факс +380 (44) 517-5518



An ASSA ABLOY Group brand

Abloy Oy is one of the leading manufacturers of locks, locking systems and architectural hardware and the world's leading developer of products in the field of electromechanical locking technology.

ASSA ABLOY is the global leader in door opening solutions, dedicated to satisfying end-user needs for security, safety and convenience.

ASSA ABLOY