

ABLOY® EL580

НОВЫЙ СОЛЕНОИДНЫЙ ЗАМОК СКАНДИНАВСКОГО СТАНДАРТА С УПРАВЛЕНИЕМ ОТ РУЧЕК



ЭЛЕКТРИЧЕСКИЕ ЗАМКИ **ABLOY®** EL580 И EL582 С УПРАВЛЕНИЕМ ОТ РУЧЕК

ТЕХНИЧЕСКАЯ СПЕЦИФИКАЦИЯ

Рабочее напряжение	12 В постоянного (-10%) ... 24 В постоянного (+15%)
Ток	
- макс.	0.35 А
- реактивный	0.12 А
Диапазон температур	-20° - +60°С
Выход ригеля	14 или 20 мм
Расстояние от передней планки до середины шпинделя	50 мм
Передняя планка	22 мм
Шпиндель	8 мм

ПОВЕРХНОСТНАЯ ОБРАБОТКА

Хромированная передняя планка

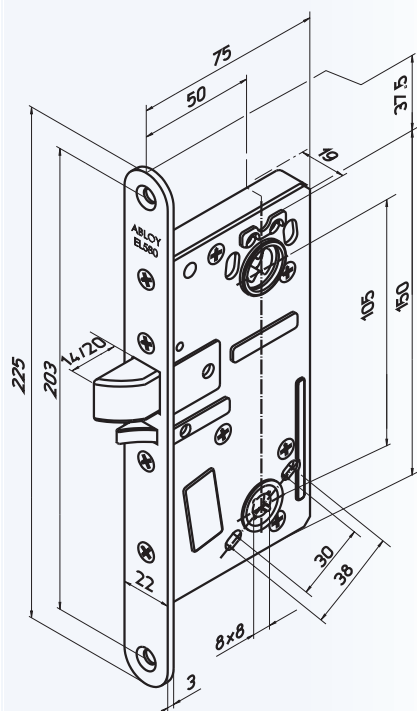
В УПАКОВКЕ

Корпус замка, контактные муфты, крепежные винты, шпиндель, инструкция по сверлению и монтажу, схема подключения.

ЦИЛИНДРЫ

- Скандинавские овальные и круглые цилиндры: **ABLOY® PRO**, **ASSA**, **РУКО**, **Trio Ving** и другие
- финский тип цилиндра

РАЗМЕРЫ



ХАРАКТЕРИСТИКА

ABLOY® EL580 и EL582 позволяют легко изменить различные функции в одном корпусе замка, функционирующие полностью от ручки.

- взаимозаменяемое оперирование
- заменяемое функционирование управления от ручек
- открывание при подключенном или отключенном электропитании
- фиксируется только в закрытом положении двери (выход ригеля 20 мм)
- рабочее напряжение 12-24 В постоянного
- выход ригеля 14 или 20 мм
- повышенная защищенность от манипуляции
- низкий расход тока при постоянном управлении

ПРИМЕНЕНИЕ

Замки подходят, например, для использования в межкомнатных или входных дверях офисов и в наружных дверях жилых зданий и собственных домов.

ABLOY® EL580 подходит для использования в входных дверях, так как ручка изнутри всегда открывает дверь.

Замки фиксируются автоматически, когда дверь закрыта.

Замками могут управлять различные импульсные устройства, в частности, считывающие устройства, кнопки и таймеры.

ЭЛЕКТРИЧЕСКИЕ ЗАМКИ ABLOY® EL580 И EL582 С УПРАВЛЕНИЕМ ОТ РУЧЕК

ФУНКЦИИ

ABLOY® EL580 можно определить для работы с включенным или отключенным электропитанием. Наружную ручку можно контролировать электрически. При режиме работы с включенным электропитанием, наружная ручка действует, если питание включено, а не действует, если питание отключено. При режиме с отключенным электропитанием наружная ручка действует противоположно. Внутренняя ручка действует всегда.

Вним. Замок следует применять со шпинделем, поставляемым с изделием.

ABLOY® EL582 можно определить для работы с включенным или отключенным электропитанием. Внутреннюю и наружную ручку можно контролировать электрически. При режиме работы с включенным электропитанием, ручки действуют, если питание включено, а не действуют, если питание отключено. При режиме с отключенным электропитанием функционирование противоположно.

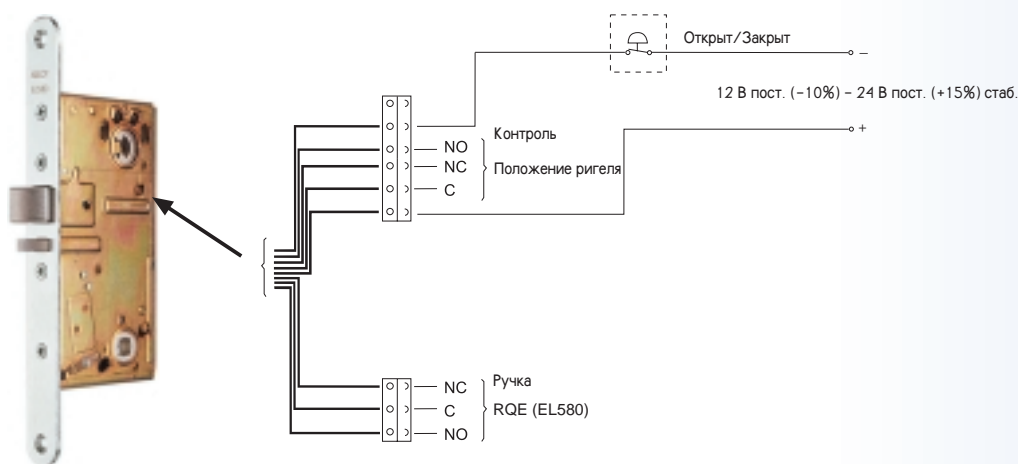
Замки можно всегда открывать ключем или поворотной ручкой.

КОНТРОЛЬ

Замки имеют следующие индикации:

- положение ригеля
- ручка нажата
- запрос на выход, RQE (EL580)

СХЕМА ПОДКЛЮЧЕНИЯ



СОВМЕСТИМОСТЬ С ЦИЛИНДРАМИ, СКОБЯНЫМИ ИЗДЕЛИЯМИ И ВСПОМОГАТЕЛЬНЫМИ УСТРОЙСТВАМИ

ЦИЛИНДРЫ И СКОБЯНЫЕ ИЗДЕЛИЯ				ВСПОМОГАТЕЛЬНЫЕ УСТРОЙСТВА (Заказать отдельно)				
		ABLOY CLASSIC	ABLOY PRO		Ручка	Запорная планка	Провод	Кабеле-провод
		Цилиндр/ скобянка	Цилиндр / скобянка					
EL580	Цилиндр / планка	CY037C	CY201D (SO)/-		См. архитектурные проспекты ABLOY. При применении тяжелых ручек использовать пружины возврата ручки. ВНИМ. С замком EL580 использовать ручку, прикрепленную к пластине	Дверь без фальца: 4630 LP 701	EA206	8810/8811
EL582	Цилиндр / поворотная ручка	CY001C 5781C*)	CY001D (F) 5781D (F)*	CY201D (SO)/- CY202D (SO)/-				
	Цилиндр с обеих сторон	CY002C 5782C	CY002D (F) 5782D (F)	CY205D (SR)/-				

*) подходит для применения с головкой запасного выхода 6488

SO = цилиндр скандинавский, овальный, Ф= цилиндр финский
SR = цилиндр скандинавский, круглый



ABLOY® – символ безопасности



Системы качества и охраны окружающей среды, используемые АО «Аблой», гарантируют, что потребитель может быть уверен в качестве продукции марки ABLOY® в любой области применения. Наш первый Системный Сертификат Качества – SFS-EN ISO 9001 был получен в 1989г. Через 8 лет АО «Аблой» стало одним из первых в Финляндии, награжденных Системным Сертификатом в области охраны окружающей среды SFS-EN ISO14001.

Наша продукция разрабатывается и производится не только с целью обеспечения высокого уровня безопасности, но и для того, чтобы обеспечить безотказность, быть удобной в использовании и приносить эстетическое удовольствие.

ABLOY® – Ваш символ безопасности.



ABLOY® – зарегистрированный торговый знак АО «Аблой», ведущего производителя замков, систем запирания и строительных скобяных изделий в Скандинавии, а также ведущего разработчика изделий в области технологии электромеханических замков в мире.

Уникальный механизм цилиндра с сувальдным диском ABLOY® имеет множество преимуществ по сравнению с традиционными механизмами запирания. Данный механизм – символ высокой надежности и превосходных эксплуатационных характеристик с 1907 года, со времени своего изобретения.

Наш ассортимент: электромеханические замки, замки для металлической мебели, замки для офисной мебели, висячие замки, накладные замки, корпуса замков. Цилиндры для различных типов врезных замков, а также дверные механизмы, дверная автоматика и архитектурные скобяные изделия. Всемирная сеть дистрибьютеров ABLOY® решает проблемы запирания для любой области применения.

Учет требований клиентов в сочетании с нашим многолетним производственным опытом, а также результатами постоянно проводимой широкомасштабной экспертизы в вопросах безопасности означает, что замковые системы обеспечения безопасности ABLOY® выполнены по новейшей технологии и полностью отвечают Вашим потребностям



www.abloy.com

Abloy Oy
Wahlforssinkatu 20
P.O. Box 108
FIN-80101 JOENSUU
FINLAND
Tel. +358 13 2501
Fax +358 13 250 2209

